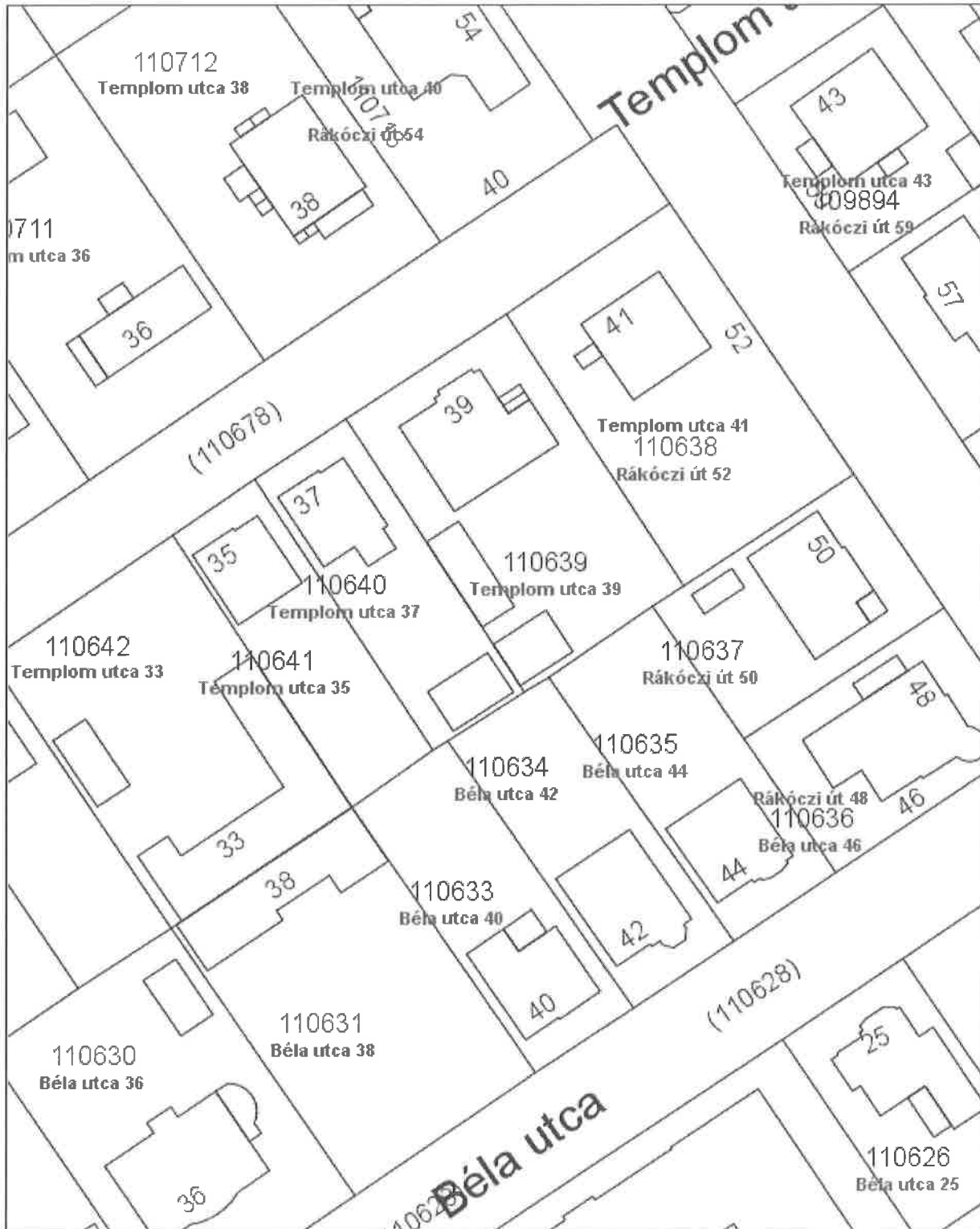


Minerva Térinformatikai Rendszer
Budapest Főváros XVI. kerület Önkormányzata



Méretarány:1000



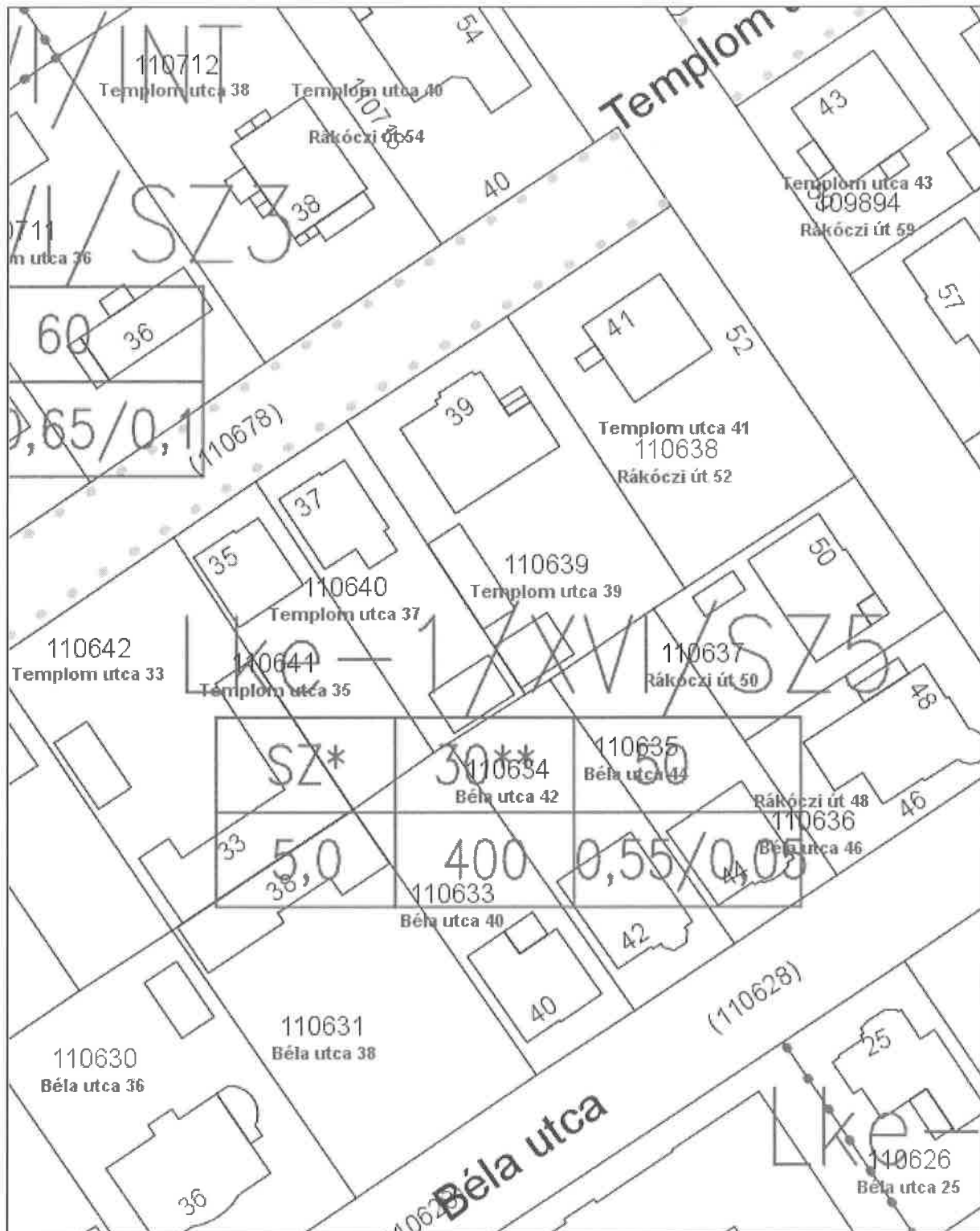
A térkép tájékoztató jellegű, másolata semmilyen hivatalos eljárásban nem használható fel! Készült az állami alapadatok felhasználásával.
 Engedély száma: 17.210/1/2009

Budapest, 2020 május 11

Minerva Térinformatikai Rendszer
Budapest Főváros XVI. kerület Önkormányzata

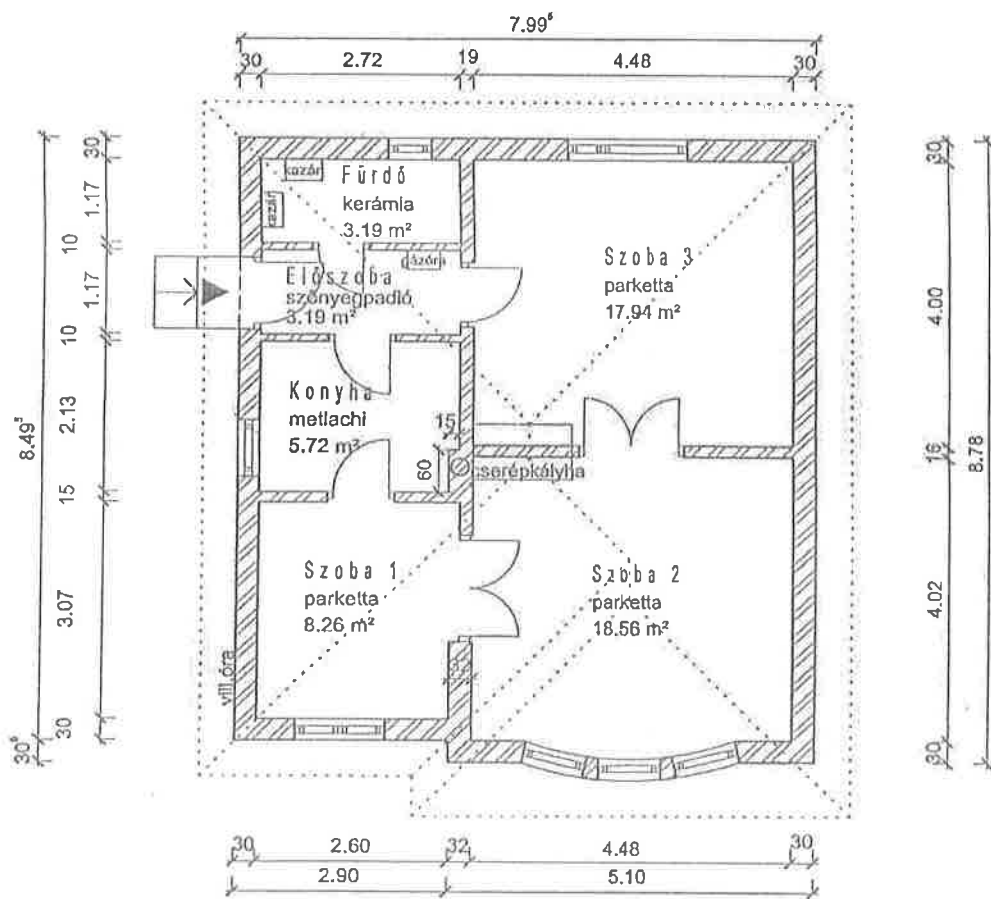
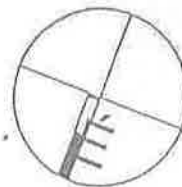
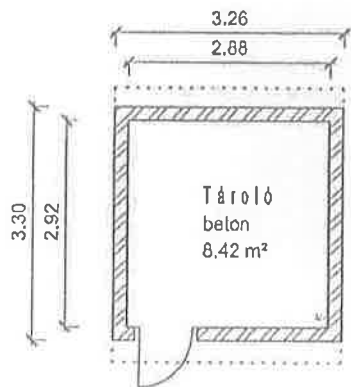


Méretarány:1000



A térkép tájékoztató jellegű, másolata semmilyen hivatalos eljárásban nem használható fel! Készült az állami alapadatok felhasználásával.
 Engedély száma: 17.210/1/2009

Budapest, 2020 május 11



Név	Padló anyaga	Nettó terület
Fűrdő	kerámia	3.19 m ²
Előszoba	szőnyegpadló	3.19 m ²
Konyha	metlachi	5.72 m ²
Szoba 1	parketta	8.26 m ²
Szoba 2	parketta	18.56 m ²
Szoba 3	parketta	17.94 m ²
Lakás		56.86 m ²
Tároló	beton	8.42 m ²

UDAPEST, XVI KERÜLET
 EMPLOM U. 35.
 RSZ: 110641

ELMÉRÉSI ALAPRAJZ
 1:100

Nyilatkozat

(2011. évi CXCVI. törvény 3. § (1) bekezdésében meghatározott átlátható szervezetről)

Alulírott..... nyilatkozom, hogy az általam képviselt

.....
1. átlátható szervezet:

a) az állam, a költségvetési szerv, a köztisztviselő, a helyi önkormányzat, a nemzetiségi önkormányzat, a társulás, az egyházi jogi személy, az olyan gazdálkodó szervezet, amelyben az állam vagy a helyi önkormányzat külön-külön vagy együtt 100%-os részesedéssel rendelkezik, a nemzetközi szervezet, a külföldi állam, a külföldi helyhatóság, a külföldi állami vagy helyhatósági szerv és az Európai Gazdasági Térségről szóló megállapodásban részes állam szabályozott piacára bevezetett nyilvánosan működő részvénytársaság,

b) az olyan belföldi vagy külföldi jogi személy vagy jogi személyiséggel nem rendelkező gazdálkodó szervezet, amely megfelel a következő feltételeknek:

ba) tulajdonosi szerkezete, a pénzmosás és a terrorizmus finanszírozása megelőzéséről és megakadályozásáról szóló törvény szerint meghatározott tényleges tulajdonosa megismerhető,

bb) az Európai Unió tagállamában, az Európai Gazdasági Térségről szóló megállapodásban részes államban, a Gazdasági Együttműködési és Fejlesztési Szervezet tagállamában vagy olyan államban rendelkezik adóilletőséggel, amellyel Magyarországnak a kettős adóztatás elkerüléséről szóló egyezménye van,

bc) nem minősül a társasági adóról és az osztalékadóról szóló törvény szerint meghatározott ellenőrzött külföldi társaságnak,

bd) a gazdálkodó szervezetben közvetlenül vagy közvetetten több mint 25%-os tulajdonnal, befolyással vagy szavazati joggal bíró jogi személy, jogi személyiséggel nem rendelkező gazdálkodó szervezet tekintetében a ba), bb) és bc) alpont szerinti feltételek fennállnak;

c) az a civil szervezet és a vízitársulat, amely megfelel a következő feltételeknek:

ca) vezető tisztségviselői megismerhetők,

cb) a civil szervezet és a vízitársulat, valamint ezek vezető tisztségviselői nem átlátható szervezetben nem rendelkeznek 25%-ot meghaladó részesedéssel,

cc) székhelye az Európai Unió tagállamában, az Európai Gazdasági Térségről szóló megállapodásban részes államban, a Gazdasági Együttműködési és Fejlesztési Szervezet tagállamában vagy olyan államban van, amellyel Magyarországnak a kettős adóztatás elkerüléséről szóló egyezménye van;

Budapest,.....

*Megfelelő rész aláhúzendó

.....
alíírás